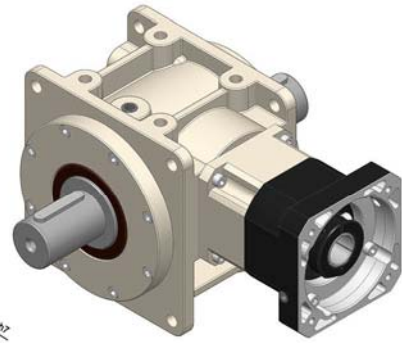
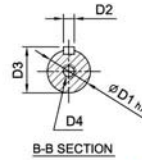
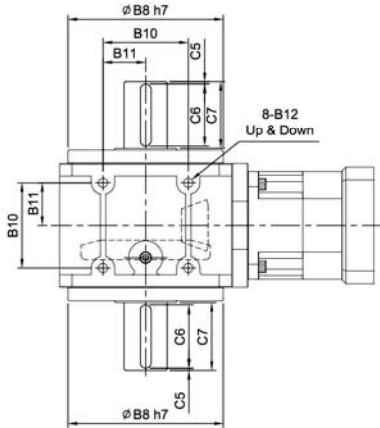


# HY-RV series

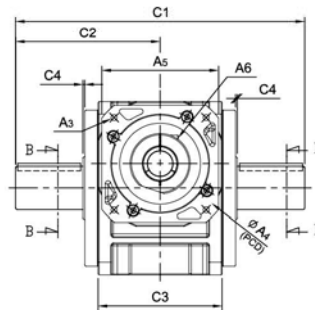
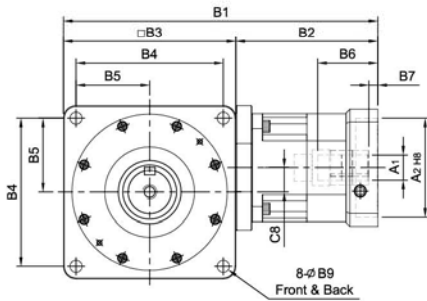
RATIO : 25.50.75.100.150 ( 雙段 2-Stage)

搭配行星減速機 - 雙出力軸心

Fitted with Planetary Reducer - Double Output Shaft



购买利明减速机——就上利明减速机官网  
[www.szliming.com](http://www.szliming.com)  
 手机: 15062698279(同微信号)  
 QQ: 3368869981



unit: mm

Model Code	55	75	90	115	130	140	160	190	
A	A1	8 · 11	14	(14) · 19	19 · 24	28 · 32	32 · 35	38 · 42 · 48 · 55	
	A2	30 · 40 · 50	50 · 60 · 70	50 · 70 · 80 · 95	70 · 80 · 95 · 110	95 · 110 · 130	110 · 130 · 180	114.3 · 180 · 230 · 250	
	A3	M3 · M4 · M5	M4 · M5 · M6	M5 · M6	M5 · M6 · M8	M6 · M8 · M10	M8 · M10 · M12	M8 · M10 · M12	M12 · M16
	A4	46 · 60 · 63	70 · 75 · 90	70 · 90 · 100 · 115	90 · 100 · 115 · 145	115 · 145 · 165	145 · 165 · 200	145 · 165 · 200	200 · 215 · 265 · 300
	A5	46 · 55	64 · 70 · 80	80 · 92 · 110	92 · 110 · 130	122 · 130 · 150	146 · 150 · 190	146 · 150 · 190	182 · 200 · 250 · 265
	A6	M3 x P.05	M5 x P0.8	M5 x P0.8	M6 x P1.0	M8 x P1.25	M10 x P1.5	M10 x P1.5	M10 x P1.5
B	B1	157	201	(224.5) · 237	287	340	405	430	508 · 510
	B2	67	86	(84.5) · 97	117	148	190	190	244 · 246
	B3	90	115	140	170	192	215	240	264
	B4	78	98	118	144	164	182	206	224
	B5	39	49	59	72	82	91	103	112
	B6	26	32	(33.5) · 45.5	59	67	84.5	84.5	114.5 · 116.5
	B7	5	6	(6) · 10	9	10	10	10	11.5 · 13.5
	B8	84	103	128	148	173	200	227	254
	B9	6.8	9	11	11	13.5	15	17.5	17.5
	B10	44	54	66	80	95	104	120	140
	B11	22	27	33	40	47.5	52	60	70
	B12	M6 x P1.0	M8 x P1.25	M10 x P1.5	M12 x P1.75	M12 x P1.75	M14 x P2.0	M16 x P2.0	M16 x P2.0
C	C1	158	188	232	276	322	367	412	462
	C2	79	94	116	138	161	183.5	206	231
	C3	60	80	100	120	138	146	166	196
	C4	2	2	2	2	2	2	2	2
	C5	5	2.5	2.5	2.5	2.5	5	5	5
	C6	25	35	45	55	70	80	90	100
	C7	35	40	50	60	75	90	100	110
	C8	9	14	18	23	27	32	38	42
D	D1	20	24	32	40	48	55	60	70
	D2	6	8	10	12	12	14	14	16
	D3	22.5	27	35	43	51	58.5	63	74
	D4	M6 x P1.0	M8 x P1.25	M10 x P1.5	M10 x P1.5	M12 x P1.75	M16 x P2.0	M20 x P2.5	M20 x P2.5
Weight	重量	4.0	6.6	11.5	18.9	31.7	41.2	61.6	100.6